

# ISTRUZIONI ASPIRAFANGO

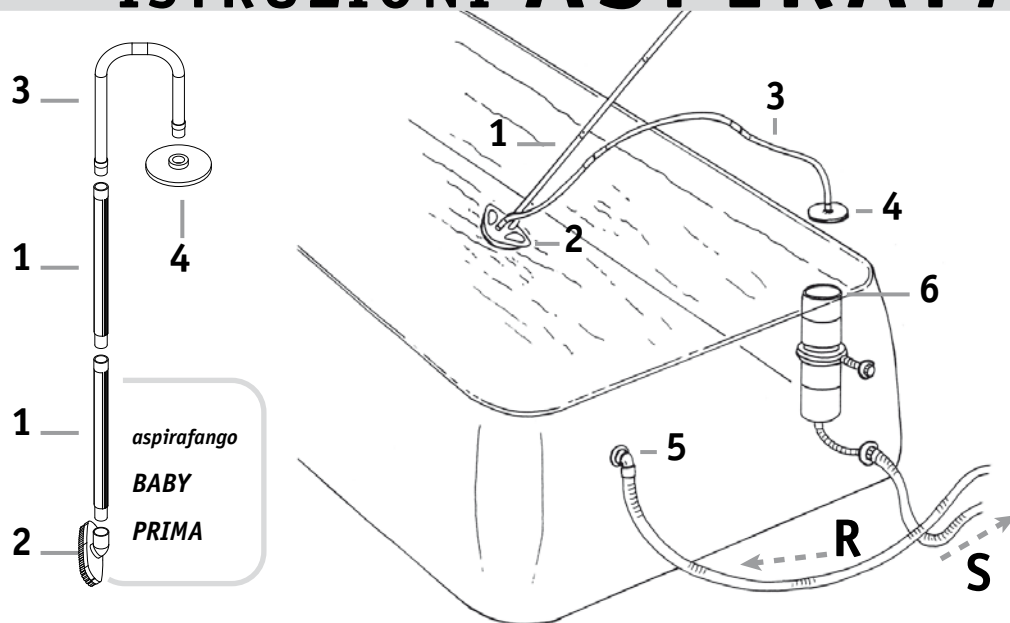


fig.1a



fig.1b



- ❶ Collegare i manici (1) alla testa aspirante (2).
- ❷ Inserire il tubo galleggiante (3) alla testa aspirante (2).
- ❸ Collegare il piattello (4) al tubo galleggiante (3).
- ❹ Porre l'aspirafango così assemblato in acqua e riempire completamente d'acqua il tubo. Per compiere questa operazione agevolmente porre il tubo di fronte alla bocchetta di mandata (5) v. fig. 1a-1b.
- ❺ Porre il piattello (4) sopra la testa aspirante dello Skimmer (6). Se viene utilizzato l'impianto Boa v. fig. 2a-2b-2c. Se si utilizza l'impianto Laghetto cartuccia o sabbia, ricordarsi di rimuovere il traversino di sicurezza v. fig. 3a-3b (il tronchetto bianco del piattello di aspirazione deve essere libero di premere sulla maniglia del prefiltro per chiudere i 4 fori di bypass) v. fig. 4a-4b-4c.
- ❻ L'aspirafango va usato come un normale aspirapolvere muovendolo non troppo velocemente affinché lo sporco che si vuol rimuovere non si sollevi.
- ❼ Una volta rimossi i depositi, spegnere l'impianto e rimuovere l'aspirafango dalla vasca (non toglierlo mai a pompa accesa).
- ❽ Pulire il filtro se necessario e riavviare l'impianto (ricordarsi di riposizionare il traversino di sicurezza nel caso degli impianti Laghetto cartuccia o sabbia)
- ❾ Quando il deposito sul fondo si rivela particolarmente cospicuo può essere necessario pulire una o più volte il filtro nel corso dell'operazione per permettere una più efficace azione dello spazzolone.
- ❿ Alla fine della pulizia rimettere il tubo (3) al riparo dei raggi del sole.

fig.2a



fig.2b



fig.2c

fig.3a



fig.3b



fig.4a



fig.4b

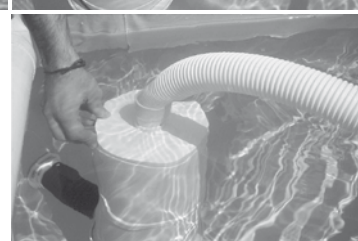


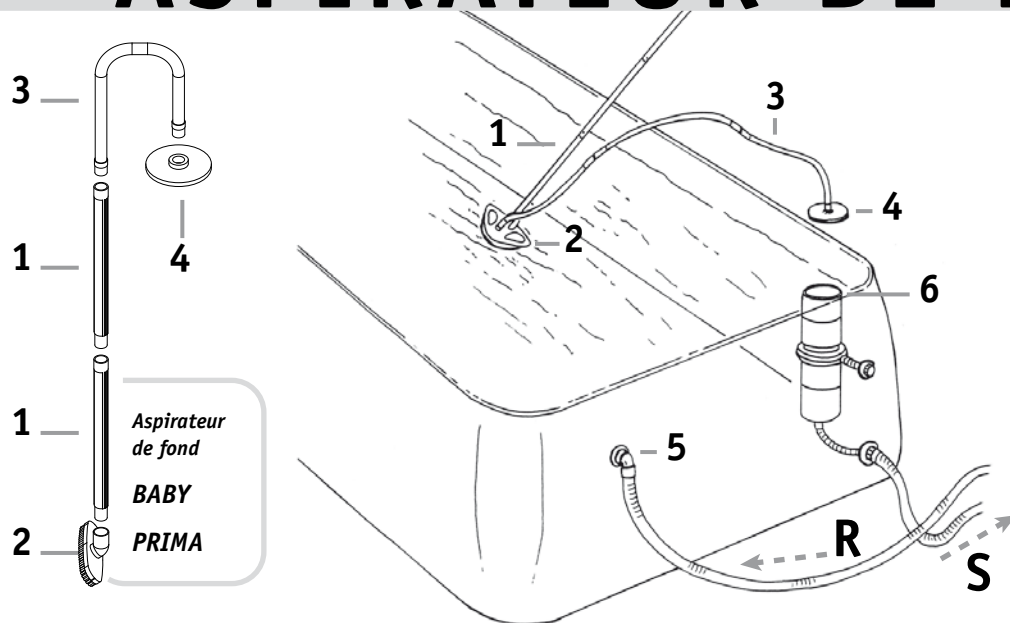
fig.4c

## ATTENZIONE - IMPORTANTE!

• I bambini devono essere costantemente sorvegliati da un adulto responsabile durante l'utilizzo del prodotto. • Per prevenire incidenti di qualsiasi genere tenere sempre sotto controllo i bambini! • La garanzia del prodotto è valida SOLO se vengono osservate le istruzioni di uso e manutenzione che devono essere conservate per tutto il periodo di utilizzo. Ogni manomissione del prodotto fa decadere immediatamente la garanzia. • Per ogni chiarimento concernente l'uso dei prodotti non esitate a contattare il vostro rivenditore per ulteriori spiegazioni.



# ASPIRATEUR DE FOND



- ❶ Fixez le manche (1) à la tête d'aspirateur ou brosse (2).
- ❷ Fixez le tuyau de l'aspirateur (3) à la tête d'aspirateur (2). Le tuyau flotte à la surface de l'eau.
- ❸ Emboîtez l'autre extrémité du tuyau dans l'assiette de Skimmer (4).
- ❹ Immergez brosse et tuyau et présentez l'assiette de Skimmer (4) devant la buse de refoulement (5) afin que le tuyau (3) de l'aspirateur se remplisse d'eau v. fig. 1a-1b. L'aspirateur de fond fonctionne avec la filtration; la pompe doit donc être enclenchée et le filtre nettoyé pour permettre une bonne aspiration.
- ❺ Poser l'assiette de Skimmer (4) sur la tête de Skimmer (6). Si vous avez une filtration Boa v. fig. 2a-2b-2c. Si vous avez une filtration Laghetto cartouche ou sable rappelez vous de détacher la barre de sécurité de la tête du Skimmer v. fig. 3a-3b pour permettre au tuyau de l'assiette de pousser sur la poignée du panier prefiltre qui va bloquer les quatre trous de bypass sur le fond du Skimmer v. fig. 4a-4b-4c.
- ❻ Passer l'aspirateur comme vous le faites avec un aspirateur domestique. Allez-y lentement afin d'aspirer et non pas d'éparpiller les impuretés qui se trouvent au fond du bassin.
- ❼ Quand vous avez fini, déclenchez la pompe. L'assiette va se détacher d'elle-même (n'essayez pas de l'enlever alors que la pompe fonctionne encore!).
- ❽ Nettoyez le filtre et puis remettez la pompe en marche. (si vous avez une filtration Laghetto cartouche ou sable rappelez vous de remettre en place la barre de sécurité de la tête du Skimmer)
- ❾ Une fois fini, rangez le tuyau (3) de l'aspirateur de fond à l'abri du soleil.

fig.1a



fig.1b

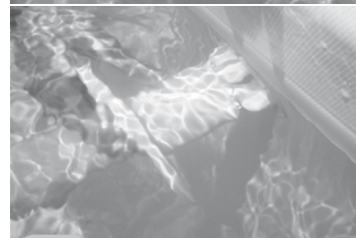


fig.2a



fig.2b



fig.2c



fig.3a



fig.3b



fig.4a

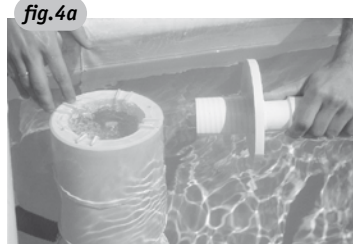


fig.4b

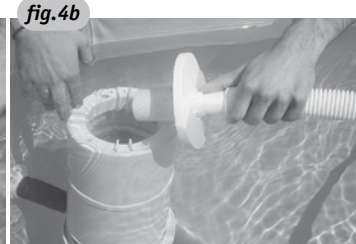


fig.4c



## ATTENTION !

• Les enfants doivent toujours être gardés par un adulte responsable pendant l'utilisation du produit. • Pour prévenir les accidents, contrôlez toujours les enfants. • La garantie du produit est valable seulement si l'on observe le mode d'emploi. Toute altération du produit fait décliner automatiquement la garantie. • Pour tout renseignement à propos de l'usage des produits n'hésitez pas à contacter votre revendeur.



**LAGHETTO**<sup>®</sup>  
GROUP

www.piscinelaghetto.com  
info@piscinelaghetto.com

